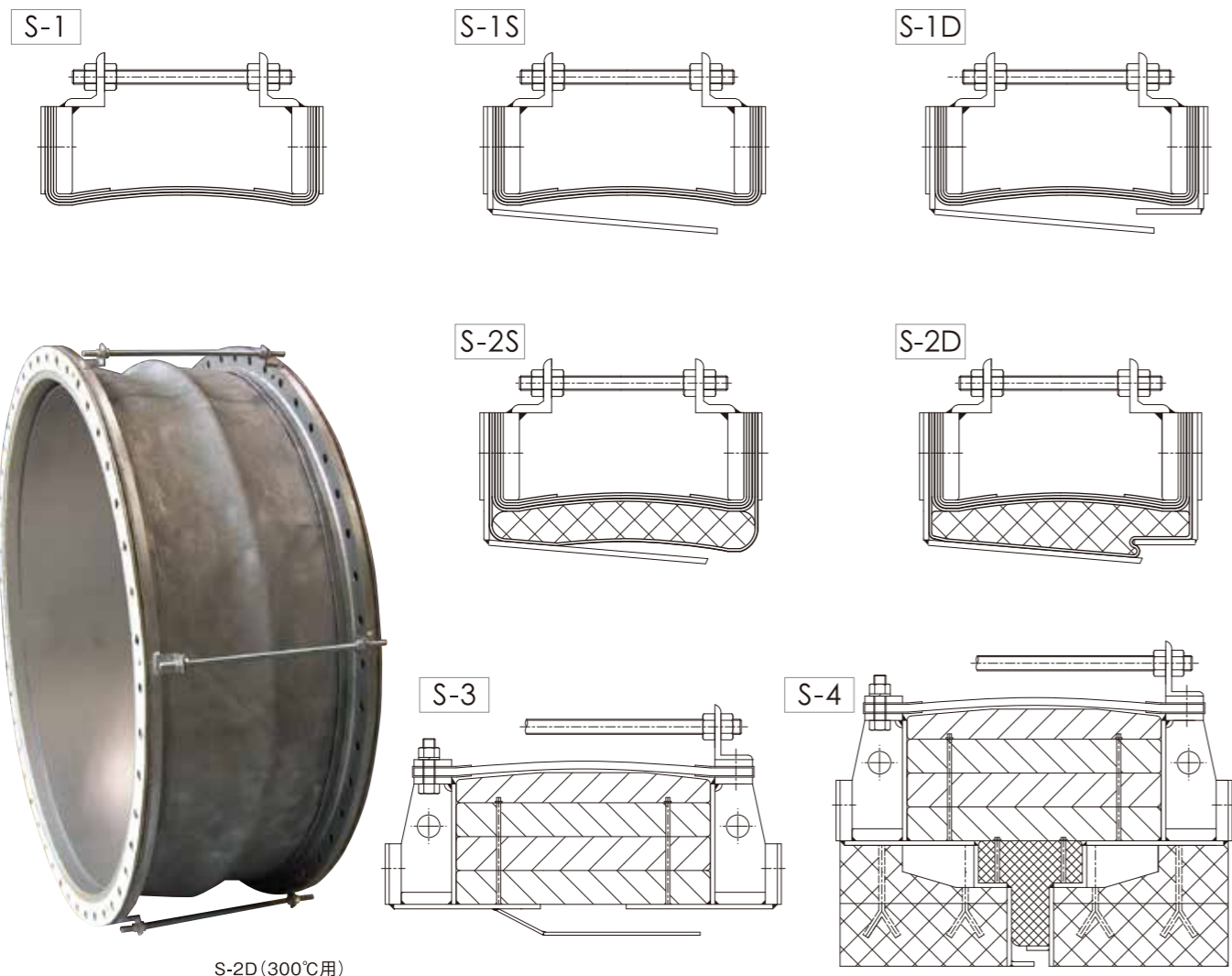


DC-Sシリーズ

DC-Sシリーズはストレート構造の製品です。
主な用途として、各種配管での熱変位吸収や機器のズレ吸収等に有効です。



S-2D (300°C用)

DC-Sシリーズ基本構造 (使用条件に応じて製作致します。設定条件を越える場合も対応致しますので、ご相談ください。)

タイプ	耐温度	耐 圧	耐流速
S-1	250°Cまで	+15000~-5000mmAq (100°C未満)	25m/s (100°C未満)
		±5000mmAq(100°C以上)	20m/s (100°C以上)
S-1S	250°Cまで	±5000mmAq	30m/s
S-1D	250°Cまで	±5000mmAq	50m/s
S-2S	400°Cまで	±5000mmAq	30m/s
S-2D	400°Cまで	±5000mmAq	50m/s
S-3	700°Cまで	±5000mmAq	50m/s
S-4	1000°Cまで	±5000mmAq	50m/s

必要に応じてCADにて図面作成致します。

Product introduction 製品紹介



S-1S
(内径2700φ100°C用)

S-2D 特殊型
(400°C対応)



S-4
(850°C対応)