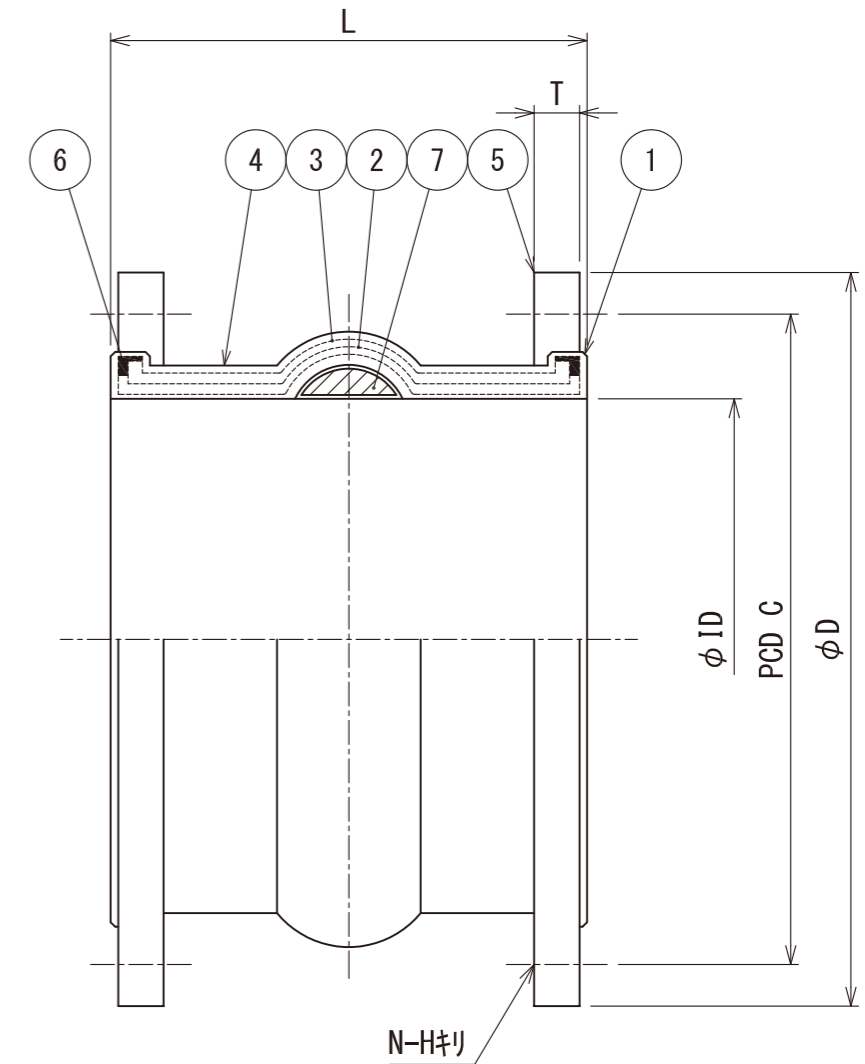


呼称	L	製作数	ID	D	T	C	N-H	許容変位量			最高使用圧力	
								伸長 (mm)	圧縮 (mm)	偏芯 (mm)	内圧 (MPaG)	
											低・中 圧用	高压用
20A	150		19	100	14	75	4-15	9	10	20	0.50	1.00
25A	150		25	125	14	90	4-19	9	10	20	0.50	1.00
32A	150		32	135	16	100	4-19	9	10	20	0.50	1.00
40A	150		38	140	16	105	4-19	9	10	20	0.50	1.00
50A	150		51	155	16	120	4-19	9	10	20	0.50	1.00
65A	150		64	175	18	140	4-19	9	10	20	0.50	1.00
80A	150		76	185	18	150	8-19	12	10	20	0.50	1.00
100A	150		102	210	18	175	8-19	12	10	20	0.50	1.00
125A	150		127	250	20	210	8-23	12	10	20	0.50	1.00
150A	200		152	280	22	240	8-23	12	10	20	0.50	1.00
200A	200		203	330	22	290	12-23	12	10	20	0.50	1.00
250A	200		254	400	24	355	12-25	12	10	20	0.50	1.00
300A	200		305	445	24	400	16-25	12	10	20	0.50	1.00
350A	200		356	490	26	445	16-25	15	13	20	0.50	1.00
400A	200		406	560	28	510	16-27	15	13	20	0.50	1.00
450A	200		457	620	30	565	20-27	15	13	20	0.50	1.00
500A	250		508	675	30	620	20-27	15	13	20	0.50	1.00
550A	250		559	745	32	680	20-33	15	13	20	0.25	0.75
600A	250		610	795	32	730	24-33	15	13	20	0.25	0.75
650A	250		660	845	34	780	24-33	15	13	20	0.25	0.75
700A	250		711	905	34	840	24-33	15	13	20	0.25	0.75
800A	300		813	1020	36	950	28-33	15	13	20	0.25	0.75
900A	300		914	1120	38	1050	28-33	15	13	20	0.25	0.50
1000A	300		1016	1235	40	1160	28-39	15	13	20	0.25	0.50



7	埋ゴム	合成ゴム	1	
6	エンドリング	SS 400	2	
5	フランジ	SS 400	2	(JIS 10 ^K FF)
4	外面ゴム	合成ゴム	1	
3	補強層	合成繊維	1	
2	補強層	合成繊維	1	
1	内面ゴム	合成ゴム	1	(EPDM)
番号	品名	材質	個数	備考

塗装
フランジ：溶融亜鉛メッキ

大同特殊工業株式会社
— OSAKA JAPAN —

DAIDOH

尺度
NON

図面番号
BAX6211L

改訂
0

ゴム製 伸縮継手

配付先	部数
客先	
営業	
工務1	
工務2	
工務3	
製造	
検査	
設計	
品管	
控	