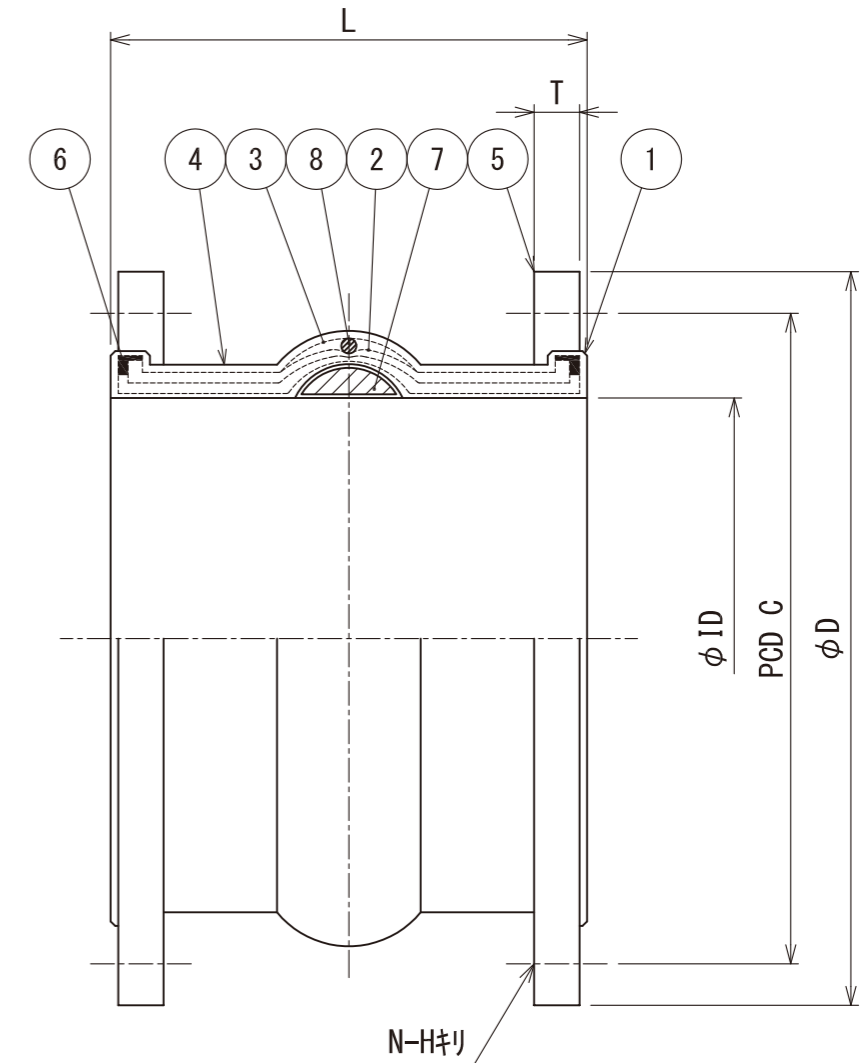


B-FLEX 埋設用 ソリッドタイプ

| 呼称 | L | 製作数 | ID | D | T | C | N-H | 許容変位量 | | | 最高使用圧力 | | |
|-------|-----|-----|------|------|----|------|-------|------------|------------|------------|-----------|------|--------------|
| | | | | | | | | 伸長 (mm) | 圧縮 (mm) | 偏芯 (mm) | 内圧 (MPaG) | | 負圧 (kPaG) |
| | | | | | | | | | | | 低・中 圧用 | 高圧用 | 埋設用 |
| 20A | 150 | | 19 | 100 | 14 | 75 | 4-15 | 9 | 10 | 20 | 0.50 | 1.00 | -90 |
| 25A | 150 | | 25 | 125 | 14 | 90 | 4-19 | 9 | 10 | 20 | 0.50 | 1.00 | -90 |
| 32A | 150 | | 32 | 135 | 16 | 100 | 4-19 | 9 | 10 | 20 | 0.50 | 1.00 | -90 |
| 40A | 150 | | 38 | 140 | 16 | 105 | 4-19 | 9 | 10 | 20 | 0.50 | 1.00 | -90 |
| 50A | 150 | | 51 | 155 | 16 | 120 | 4-19 | 9 | 10 | 20 | 0.50 | 1.00 | -90 |
| 65A | 150 | | 64 | 175 | 18 | 140 | 4-19 | 9 | 10 | 20 | 0.50 | 1.00 | -90 |
| 80A | 150 | | 76 | 185 | 18 | 150 | 8-19 | 12 | 10 | 20 | 0.50 | 1.00 | -90 |
| 100A | 150 | | 102 | 210 | 18 | 175 | 8-19 | 12 | 10 | 20 | 0.50 | 1.00 | -90 |
| 125A | 150 | | 127 | 250 | 20 | 210 | 8-23 | 12 | 10 | 20 | 0.50 | 1.00 | -90 |
| 150A | 200 | | 152 | 280 | 22 | 240 | 8-23 | 12 | 10 | 20 | 0.50 | 1.00 | -90 |
| 200A | 200 | | 203 | 330 | 22 | 290 | 12-23 | 12 | 10 | 20 | 0.50 | 1.00 | -90 |
| 250A | 200 | | 254 | 400 | 24 | 355 | 12-25 | 12 | 10 | 20 | 0.50 | 1.00 | -90 |
| 300A | 200 | | 305 | 445 | 24 | 400 | 16-25 | 12 | 10 | 20 | 0.50 | 1.00 | -90 |
| 350A | 200 | | 356 | 490 | 26 | 445 | 16-25 | 15 | 13 | 20 | 0.50 | 1.00 | -90 |
| 400A | 200 | | 406 | 560 | 28 | 510 | 16-27 | 15 | 13 | 20 | 0.50 | 1.00 | -90 |
| 450A | 200 | | 457 | 620 | 30 | 565 | 20-27 | 15 | 13 | 20 | 0.50 | 1.00 | -90 |
| 500A | 250 | | 508 | 675 | 30 | 620 | 20-27 | 15 | 13 | 20 | 0.50 | 1.00 | -90 |
| 550A | 250 | | 559 | 745 | 32 | 680 | 20-33 | 15 | 13 | 20 | 0.25 | 0.75 | -90 |
| 600A | 250 | | 610 | 795 | 32 | 730 | 24-33 | 15 | 13 | 20 | 0.25 | 0.75 | -90 |
| 650A | 250 | | 660 | 845 | 34 | 780 | 24-33 | 15 | 13 | 20 | 0.25 | 0.75 | -90 |
| 700A | 250 | | 711 | 905 | 34 | 840 | 24-33 | 15 | 13 | 20 | 0.25 | 0.75 | -90 |
| 800A | 300 | | 813 | 1020 | 36 | 950 | 28-33 | 15 | 13 | 20 | 0.25 | 0.75 | -90 |
| 900A | 300 | | 914 | 1120 | 38 | 1050 | 28-33 | 15 | 13 | 20 | 0.25 | 0.50 | -90 |
| 1000A | 300 | | 1016 | 1235 | 40 | 1160 | 28-39 | 15 | 13 | 20 | 0.25 | 0.50 | -90 |



| | | | | |
|----|--------|--------|----|--------------------------|
| 8 | 補強リング | SS 400 | 1 | |
| 7 | 埋ゴム | 合成ゴム | 1 | |
| 6 | エンドリング | SS 400 | 2 | |
| 5 | フランジ | SS 400 | 2 | (JIS 10 ^K FF) |
| 4 | 外面ゴム | 合成ゴム | 1 | |
| 3 | 補強層 | 合成繊維 | 1 | |
| 2 | 補強層 | 合成繊維 | 1 | |
| 1 | 内面ゴム | 合成ゴム | 1 | (EPDM) |
| 番号 | 品名 | 材質 | 個数 | 備考 |

塗装 フランジ：タールエポキシ樹脂塗装(黒色)

大同特殊工業株式会社

DAIDOH

— OSAKA JAPAN —

尺度

NON

ゴム製 伸縮継手



図面番号

BAX6231L

改訂 0

| | |
|-----|----|
| 配付先 | 部数 |
| 客先 | |
| 営業 | |
| 工務1 | |
| 工務2 | |
| 工務3 | |
| 製造 | |
| 検査 | |
| 設計 | |
| 品管 | |
| 控 | |