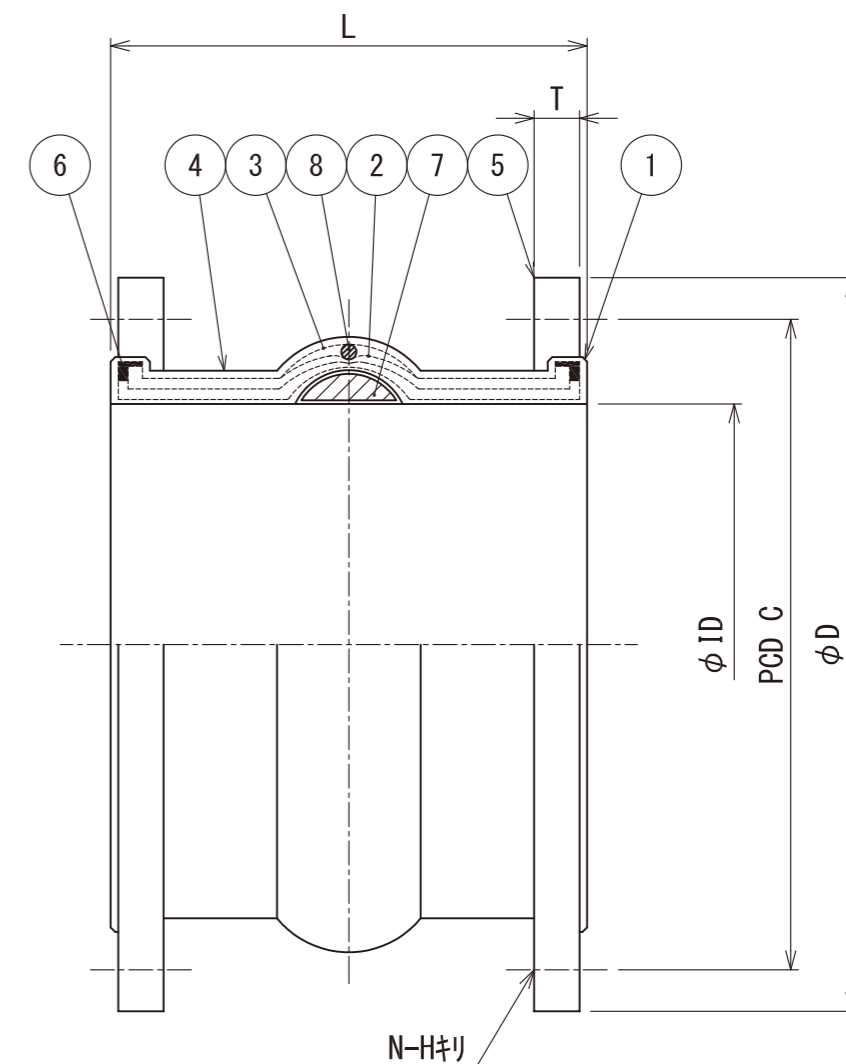


B-FLEX 埋設用 ソリッドタイプ

呼称	L	製作数	ID	D	T	C	N-H	許容変位量			最高使用圧力		
								伸長 (mm)	圧縮 (mm)	偏芯 (mm)	内圧 (MPaG)		負圧 (kPaG)
											低・中 圧用	高圧用	埋設用
20A	150		19	100	14	75	4-15	9	10	20	0.50	1.00	-90
25A	150		25	125	14	90	4-19	9	10	20	0.50	1.00	-90
32A	150		32	135	16	100	4-19	9	10	20	0.50	1.00	-90
40A	150		38	140	16	105	4-19	9	10	20	0.50	1.00	-90
50A	150		51	155	16	120	4-19	9	10	20	0.50	1.00	-90
65A	150		64	175	18	140	4-19	9	10	20	0.50	1.00	-90
80A	150		76	185	18	150	8-19	12	10	20	0.50	1.00	-90
100A	150		102	210	18	175	8-19	12	10	20	0.50	1.00	-90
125A	150		127	250	20	210	8-23	12	10	20	0.50	1.00	-90
150A	200		152	280	22	240	8-23	12	10	20	0.50	1.00	-90
200A	200		203	330	22	290	12-23	12	10	20	0.50	1.00	-90
250A	200		254	400	24	355	12-25	12	10	20	0.50	1.00	-90
300A	200		305	445	24	400	16-25	12	10	20	0.50	1.00	-90
350A	200		356	490	26	445	16-25	15	13	20	0.50	1.00	-90
400A	200		406	560	28	510	16-27	15	13	20	0.50	1.00	-90
450A	200		457	620	30	565	20-27	15	13	20	0.50	1.00	-90
500A	250		508	675	30	620	20-27	15	13	20	0.50	1.00	-90
550A	250		559	745	32	680	20-33	15	13	20	0.25	0.75	-90
600A	250		610	795	32	730	24-33	15	13	20	0.25	0.75	-90
650A	250		660	845	34	780	24-33	15	13	20	0.25	0.75	-90
700A	250		711	905	34	840	24-33	15	13	20	0.25	0.75	-90
800A	300		813	1020	36	950	28-33	15	13	20	0.25	0.75	-90
900A	300		914	1120	38	1050	28-33	15	13	20	0.25	0.50	-90
1000A	300		1016	1235	40	1160	28-39	15	13	20	0.25	0.50	-90



8	補強リング	SS 400	1	
7	埋ゴム	合成ゴム	1	
6	エンドリング	SS 400	2	
5	フランジ	SUSF304	2	(JIS 10 ^K FF)
4	外面ゴム	合成ゴム	1	
3	補強層	合成繊維	1	
2	補強層	合成繊維	1	
1	内面ゴム	合成ゴム	1	(EPDM)
番号	品名	材質	個数	備考

塗装 無塗装

大同特殊工業株式会社
— OSAKA JAPAN —

DAIDOH

尺度 NON

図面番号 **BAX6233L** 改訂 0

配付先	部数
客先	
営業	
工務1	
工務2	
工務3	
製造	
検査	
設計	
品管	
控	