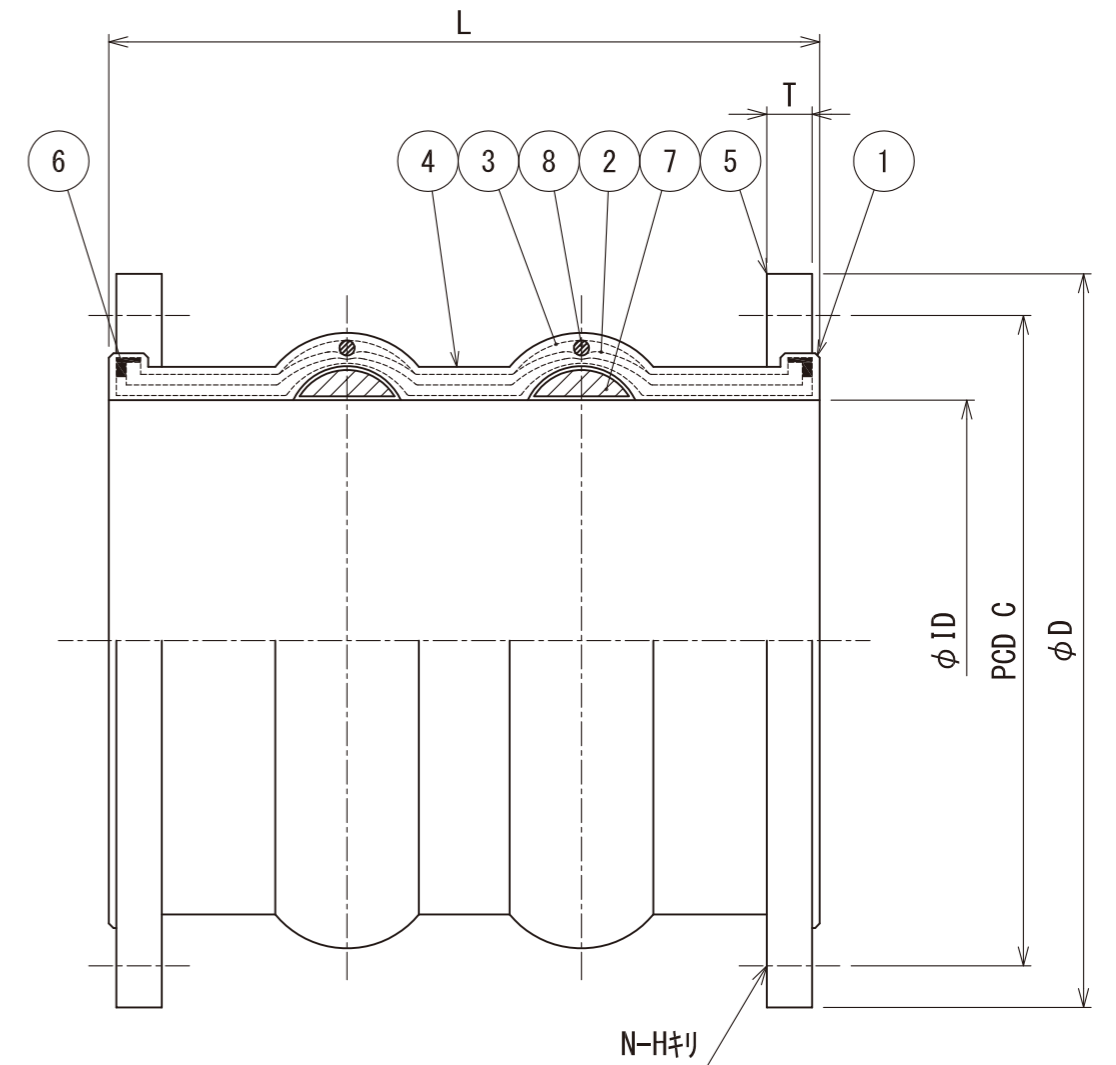


B-FLEX 埋設用 ソリッドタイプ

呼称	L	製作数	ID	D	T	C	N-H	許容変位量			最高使用圧力		
								伸長 (mm)	圧縮 (mm)	偏芯 (mm)	内圧 (MPaG)		負圧 (kPaG)
											低・中 圧用	高圧用	
20A	250		19	100	14	75	4-15	18	23	50	0.50	1.00	-90
25A	250		25	125	14	90	4-19	18	23	50	0.0	1.00	-90
32A	250		32	135	16	100	4-19	18	23	50	0.50	1.00	-90
40A	250		38	140	16	105	4-19	18	23	50	0.50	1.00	-90
50A	250		51	155	16	120	4-19	18	23	50	0.50	1.00	-90
65A	250		64	175	18	140	4-19	18	23	50	0.50	1.00	-90
80A	300		76	185	18	150	8-19	18	23	50	0.50	1.00	-90
100A	300		102	210	18	175	8-19	18	23	50	0.50	1.00	-90
125A	300		127	250	20	210	8-23	18	23	50	0.50	1.00	-90
150A	300		152	280	22	240	8-23	18	23	50	0.50	1.00	-90
200A	300		203	330	22	290	12-23	18	23	50	0.50	1.00	-90
250A	300		254	400	24	355	12-25	18	23	50	0.50	1.00	-90
300A	300		305	445	24	400	16-25	18	23	50	0.50	1.00	-90
350A	350		356	490	26	445	16-25	24	25	50	0.50	1.00	-90
400A	350		406	560	28	510	16-27	24	25	50	0.50	1.00	-90
450A	350		457	620	30	565	20-27	24	25	50	0.50	1.00	-90
500A	350		508	675	30	620	20-27	24	25	50	0.50	1.00	-90
550A	400		559	745	32	680	20-33	24	25	50	0.25	0.75	-90
600A	400		610	795	32	730	24-33	24	25	50	0.25	0.75	-90
650A	400		660	845	34	780	24-33	24	25	50	0.25	0.75	-90
700A	400		711	905	34	840	24-33	24	25	50	0.25	0.75	-90
800A	400		813	1020	36	950	28-33	24	25	50	0.25	0.75	-90
900A	400		914	1120	38	1050	28-33	24	25	50	0.25	0.50	-90
1000A	450		1016	1235	40	1160	28-39	24	25	50	0.25	0.50	-90



8	補強リング	SS 400	2	
7	埋ゴム	合成ゴム	2	
6	エンドリング	SS 400	2	
5	フランジ	SUSF304	2	(JIS 10 <sup>K</sup> FF)
4	外面ゴム	合成ゴム	1	
3	補強層	合成繊維	1	
2	補強層	合成繊維	1	
1	内面ゴム	合成ゴム	1	(EPDM)
番号	品名	材質	個数	備考

塗装 無塗装

**大同特殊工業株式会社**  
— OSAKA JAPAN —

**DAIDOH**

尺度 NON

図面番号 **BAX6243L** 改訂 0

配付先	部数
客先	
営業	
工務1	
工務2	
工務3	
製造	
検査	
設計	
品管	
控	