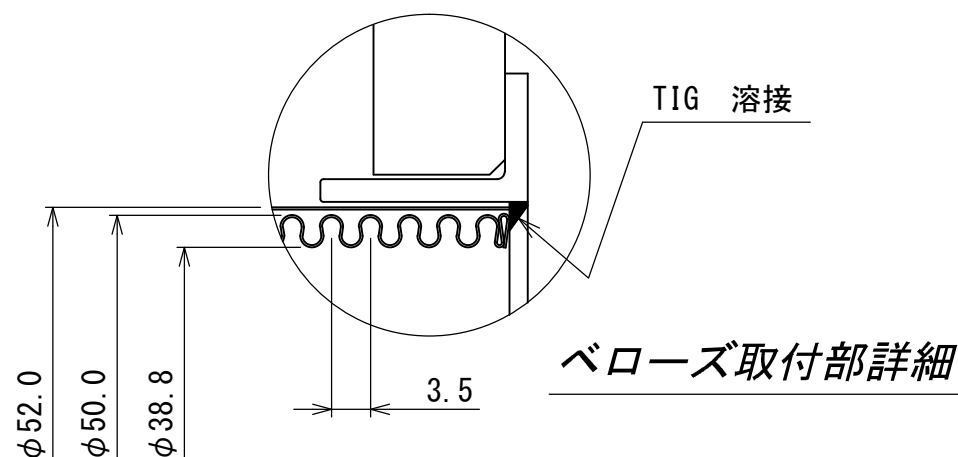


40A	性能評定番号 型式番号	評14-023号 DTK-3165			評14-024号 DTK-3265			評14-025号 DTK-3365	
	製作長さ(L)		500	600	700	800	900	1000	1100
	軸直角方向変位量	50	100	150	200	250	300	350	400
	製作数								

設計圧力 : 1.0 MPaG
 設計温度 : 100 °C
 耐圧試験 : 1.5 MPaG

番号	品名	材質	個数	備考
5	銘板	アルミ板	1 ^S	
4	ルーズフランジ	SS 400	2	(40A JIS 10 ^K FF)
3	フランジカラー	STPG370	2	
2	ブレード	SUS304	1 ^重	φ0.4×8×48
1	ベローズ	SUS304	1	t0.6



§ 消防法適用品 §

塗装
 フランジ : ユニクロメッキ
 フランジカラー : シルバー塗装

大同特殊工業株式会社

DAIDOH

— OSAKA JAPAN —

尺度	NON	フレキシブルメタルホース
図面番号	BAX2011L	改訂 0

製作長さの許容値は、図示寸法±1.5%とします。