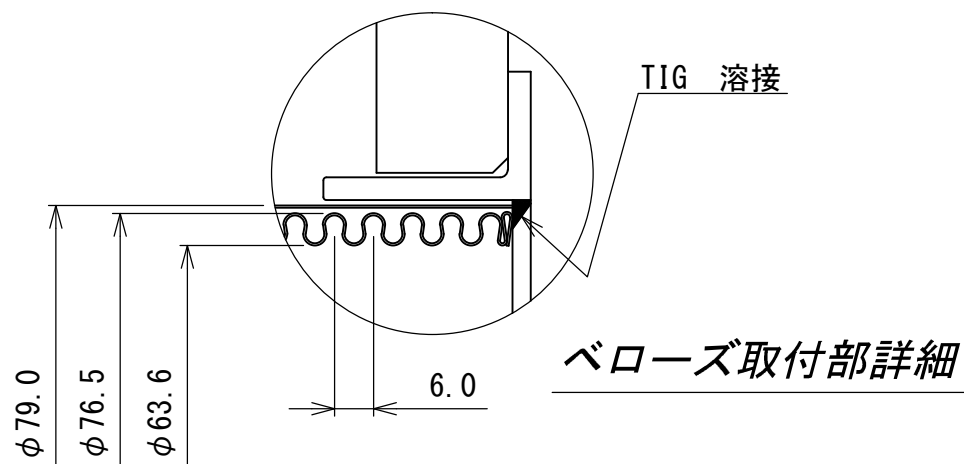


性能評定番号 型式番号	評14-023号 DTK-3165			評14-024号 DTK-3265			評14-025号 DTK-3365	
	65A	600	800	900	1000	1100	1200	1300
製作長さ(L)	600	800	900	1000	1100	1200	1300	1400
軸直角方向変位量	50	100	150	200	250	300	350	400
製作数								

設計圧力 : 1.0 MPaG  
 設計温度 : 100 °C  
 耐圧試験 : 1.5 MPaG

番号	品名	材質	個数	備考
5	銘板	アルミ板	1 <sup>S</sup>	
4	ルーズフランジ	SS 400	2	(65A JIS 10 <sup>K</sup> FF)
3	フランジカラー	SUS304	2	
2	ブレード	SUS304	1 <sup>重</sup>	φ0.4×10×64
1	ベローズ	SUS304	1	t0.6



§ 消防法適用品 §

塗装 フランジ : ユニクロメッキ

**大同特殊工業株式会社**  
 — OSAKA JAPAN —

**DAIDOH**

尺度 NON **フレキシブルメタルホース**

図面番号 **BAX2032L** 改訂 0

製作長さの許容値は、図示寸法±1.5%とします。