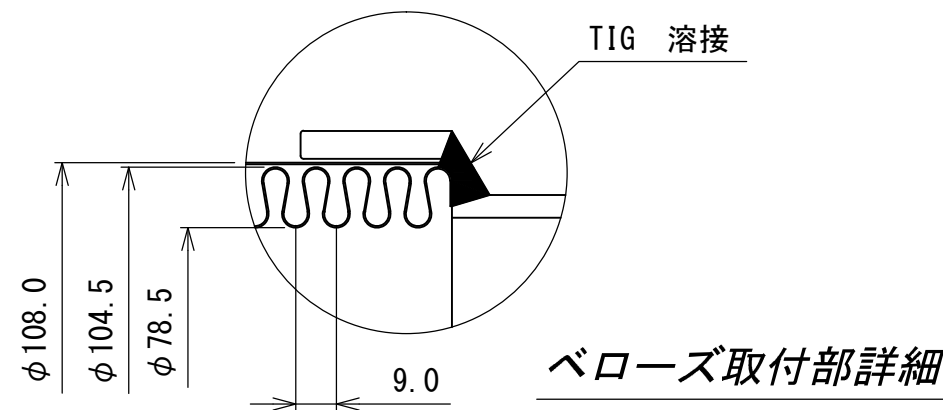


性能評定番号 型式番号	評14-021号 DTK-2541			評14-022号 DTK-2542			評14-585号 DTK-2543		
	80A	製作長さ(L)	700	800	1000	1100	1200	1300	1400
	軸直角方向変位量	50	100	150	200	250	300	350	400
	製作数								

設計圧力 : 1.0 MPaG
 設計温度 : 100 °C
 耐圧試験 : 1.5 MPaG

番号	品名	材質	個数	備考
8	銘板	アルミ板	1 ^S	
7	チューブリング	SUS304	2	
6	ルーズフランジ	SS 400	1	(80A JIS 10 ^K FF)
5	ラップジョイント	STPG370	1	80A Sch40
4	フランジ	SS 400	1	80A JIS 10 ^K FF
3	端管	STPG370	1	80A Sch40
2	ブレード	SUS304	1 ^重	φ0.4×14×64
1	ベローズ	SUS304	1	t1.0



§ 消防法適用品 §

製作長さの許容値は、図示寸法±1.5%とします。

塗装
 フランジ : 錆止め、シルバー 各2回塗り

大同特殊工業株式会社

DAIDOH

— OSAKA JAPAN —

尺度 NON	フレキシブルメタルホース
図面番号	BAX2041L
	改訂 0