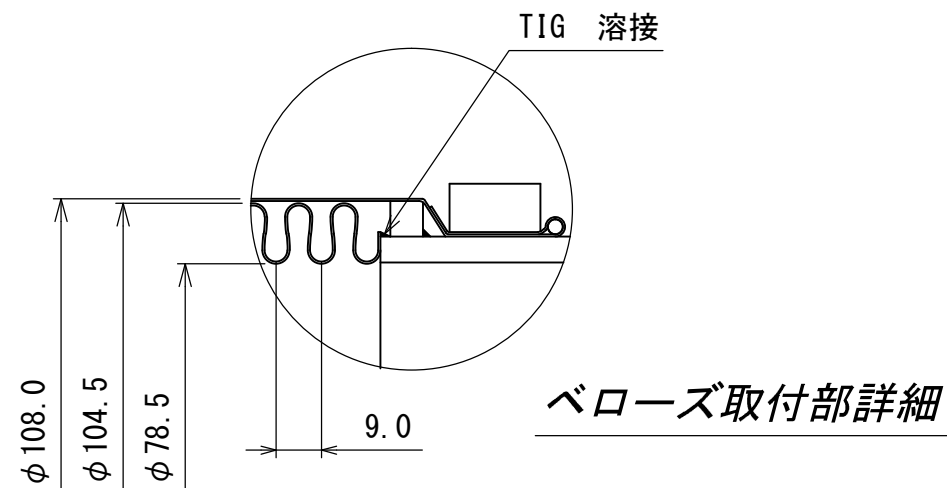


設計圧力 : 1.0 MPaG
 設計温度 : 100 °C
 耐圧試験 : 1.5 MPaG

80A	性能評定番号 型式番号	評19-040号 DTK-5004			評19-041号 DTK-5042		
	製作長さ(L)	700	800	1000	1100	1200	1300
軸直角方向変位量	50	100	150	200	250	300	
製作数							

番号	品名	材質	個数	備考
11	銘板	アルミ板	1 ^S	
10	六角ボルト・ナット	SS 400	4 ^S	ユニクロメッキ
9	ワイヤー	SUS304	2	
8	止メバンド	SS 400	2 ^S	
7	ネックリング	SS 400	2	
6	ルーズフランジ	SS 400	1	(80A JIS 10 ^K FF)
5	ラップジョイント	STPG370	1	80A Sch40
4	フランジ	SS 400	1	80A JIS 10 ^K FF
3	端官	STPG370	1	80A Sch40
2	ブレード	SUS304	1 ^重	t0.35×15×24
1	ベローズ	SUS304	1	t1.0



§ 消防法適用品 §

製作長さの許容値は、図示寸法±1.5%とします。

塗装
 外面炭素鋼部 : 錆止め、シルバー 各2回塗り

大同特殊工業株式会社

DAIDOH

— OSAKA JAPAN —

尺度 NON	フレキシブルメタルホース
図面番号	BAX2051L
	改訂 0