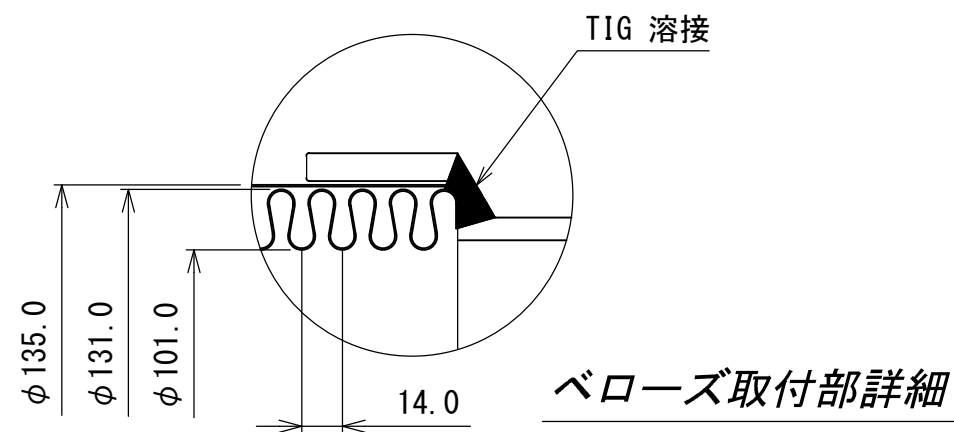


100A	性能評定番号 型式番号	評14-021号 DTK-2541			評14-022号 DTK-2542			評14-585号 DTK-2543	
	製作長さ(L)		700	900	1100	1200	1300	1400	1500
軸直角方向変位量		50	100	150	200	250	300	350	400
製作数									

設計圧力 : 1.0 MPaG
 設計温度 : 100 °C
 耐圧試験 : 1.5 MPaG

番号	品名	材質	個数	備考
6	銘板	アルミ板	1 ^s	
5	チューブリング	SUS304	2	
4	ルーズフランジ	SS 400	2	(100A JIS 10 ^k FF)
3	ラップジョイント	SUS304	2	100A Sch20S
2	ブレード	SUS304	1 ^重	φ0.5×10×96
1	ベローズ	SUS304	1	t1.0



§ 消防法適用品 §

製作長さの許容値は、図示寸法±1.5%とします。

塗装 フランジ : ユニクロメッキ

大同特殊工業株式会社
 — OSAKA JAPAN —

DAIDOH

尺度 NON フレキシブルメタルホース

図面番号 BAX2062L 改訂 0