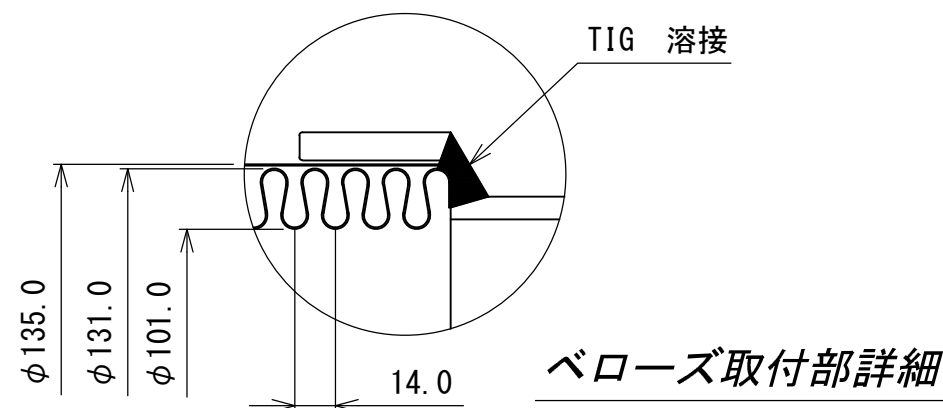


設計圧力 : 1.0 MPaG
 設計温度 : 100 °C
 耐圧試験 : 1.5 MPaG

性能評定番号 型式番号	評14-021号 DTK-2541			評14-022号 DTK-2542			評14-585号 DTK-2543	
	100A	700	900	1100	1200	1300	1400	1500
製作長さ(L)	700	900	1100	1200	1300	1400	1500	1600
軸直角方向変位量	50	100	150	200	250	300	350	400
製作数								

番号	品名	材質	個数	備考
8	銘板	アルミ板	1 ^s	
7	チューブリング	SUS304	2	
6	ルーズフランジ	SUSF304	1	(100A JIS 10 ^k FF)
5	ラップジョイント	SUS304	1	100A Sch20S
4	フランジ	SUSF304	1	100A JIS 10 ^k FF
3	端管	SUS304TP	1	100A Sch20S
2	ブレード	SUS304	1 ^重	φ0.5×10×96
1	ベローズ	SUS304	1	t1.0



§ 消防法適用品 §

製作長さの許容値は、図示寸法±1.5%とします。

塗装 無塗装

大同特殊工業株式会社
 — OSAKA JAPAN —

DAIDOH

尺度 NON

フレキシブルメタルホース

図面番号 BAX2063L 改訂 0