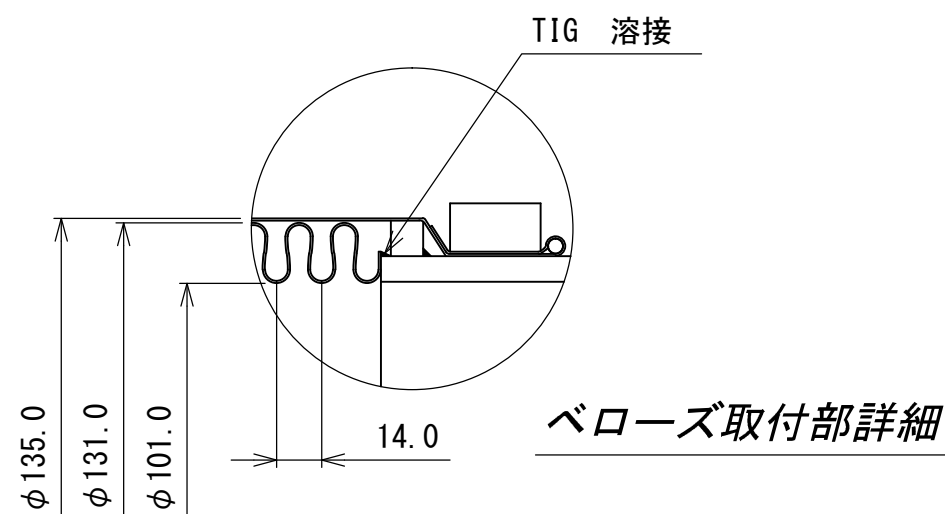


設計圧力 : 1.0 MPaG  
 設計温度 : 100 °C  
 耐圧試験 : 1.5 MPaG

100A	性能評定番号 型式番号	評19-040号 DTK-5004			評19-041号 DTK-5042		
	製作長さ(L)	700	900	1100	1200	1300	1400
	軸直角方向変位量	50	100	150	200	250	300
	製作数						

10	銘板	アルミ板	1 <sup>S</sup>	
9	六角ボルト・ナット	SS 400	4 <sup>S</sup>	ユニクロメッキ
8	ワイヤー	SUS304	2	
7	止メバンド	SS 400	2 <sup>S</sup>	溶融亜鉛メッキ
6	ネックリング	SS 400	2	
5	ルーズフランジ	SS 400	2	(100A JIS 10 <sup>K</sup> FF)
4	フランジツバ	SUS304	2	
3	端管	SUS304TP	2	100A Sch20S
2	ブレード	SUS304	1重	t0.35×20×24
1	ベローズ	SUS304	1	t1.0
番号	品名	材質	個数	備考



§ 消防法適用品 §

塗装  
 フランジ : ユニクロメッキ  
 ネックリング : シルバー塗装

**大同特殊工業株式会社**  
 — OSAKA JAPAN —

尺度	NON	フレキシブルメタルホース
図面番号	BAX2072L	改訂 0

製作長さの許容値は、図示寸法±1.5%とします。