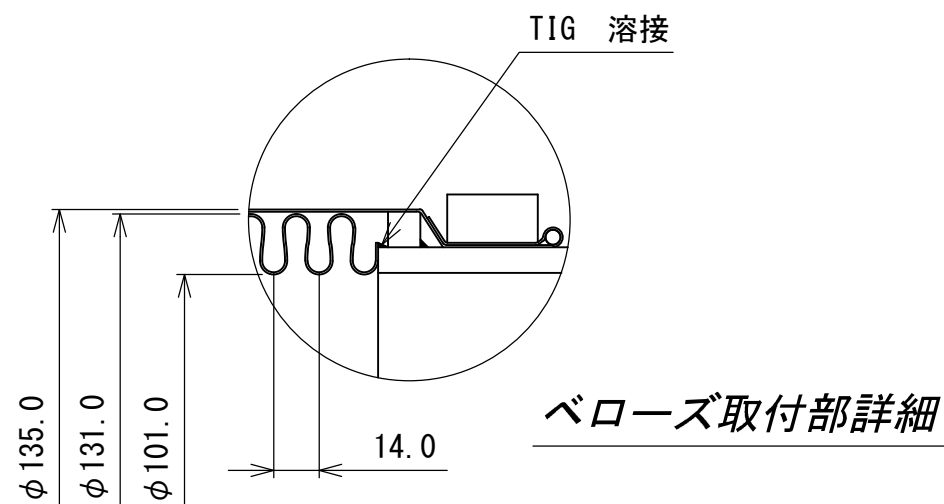


設計圧力 : 1.0 MPaG
 設計温度 : 100 °C
 耐圧試験 : 1.5 MPaG

100A	性能評定番号 型式番号	評19-040号 DTK-5004				評19-041号 DTK-5042	
	製作長さ(L)	700	900	1100	1200	1300	1400
	軸直角方向変位量	50	100	150	200	250	300
	製作数						

11	銘板	アルミ板	1 ^S	
10	六角ボルト・ナット	SUS304	4 ^S	
9	ワイヤー	SUS304	2	
8	止メバンド	SUS304	2 ^S	
7	ネックリング	SUS304	2	
6	ルーズフランジ	SUSF304	1	(100A JIS 10 ^K FF)
5	フランジ	SUSF304	1	100A JIS 10 ^K FF
4	フランジツバ	SUS304	1	
3 ^A 3 ^B	端管	SUS304TP	各1	100A Sch20S
2	ブレード	SUS304	1重	t0.35×20×24
1	ベローズ	SUS304	1	t1.0
番号	品名	材質	個数	備考



§ 消防法適用品 §

塗装 無塗装

大同特殊工業株式会社
 — OSAKA JAPAN —

DAIDOH

尺度 NON フレキシブルメタルホース

図面番号 BAX2073L 改訂 0

製作長さの許容値は、図示寸法±1.5%とします。