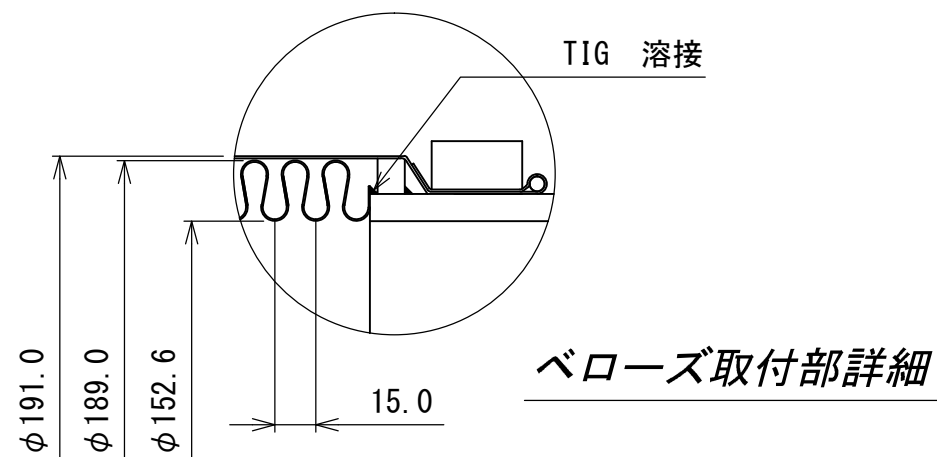


設計圧力 : 1.0 MPaG
 設計温度 : 100 °C
 耐圧試験 : 1.5 MPaG

性能評定番号 型式番号	評14-026号 DTK-5006			評14-027号 DTK-5062			評14-586号 DTK-5063		
	製作長さ(L)	800	1100	1300	1500	1600	1700	1800	1900
150A	軸直角方向変位量	50	100	150	200	250	300	350	400
	製作数								

11	銘板	アルミ板	1 ^S	
10	六角ボルト・ナット	SS 400	4 ^S	ユニクロメッキ
9	ワイヤー	SUS304	2	
8	止メバンド	SS 400	2 ^S	
7	ネックリング	SS 400	2	
6	ルーズフランジ	SS 400	1	(150A JIS 10 ^K FF)
5	フランジ	SS 400	1	150A JIS 10 ^K FF
4	フランジツバ	SS 400	1	
3 ^A 3 ^B	端管	S G P	各1	150A
2	ブレード	SUS304	2 ^重	t0.3×25×28
1	ベローズ	SUS304	1	t1.2
番号	品名	材質	個数	備考



§ 消防法適用品 §

製作長さの許容値は、図示寸法±1.5%とします。

塗装
 外面炭素鋼部 : 錆止め、シルバー 各2回塗り

大同特殊工業株式会社

DAIDOH

— OSAKA JAPAN —

尺度	NON	フレキシブルメタルホース
図面番号	BAX2091L	改訂 0