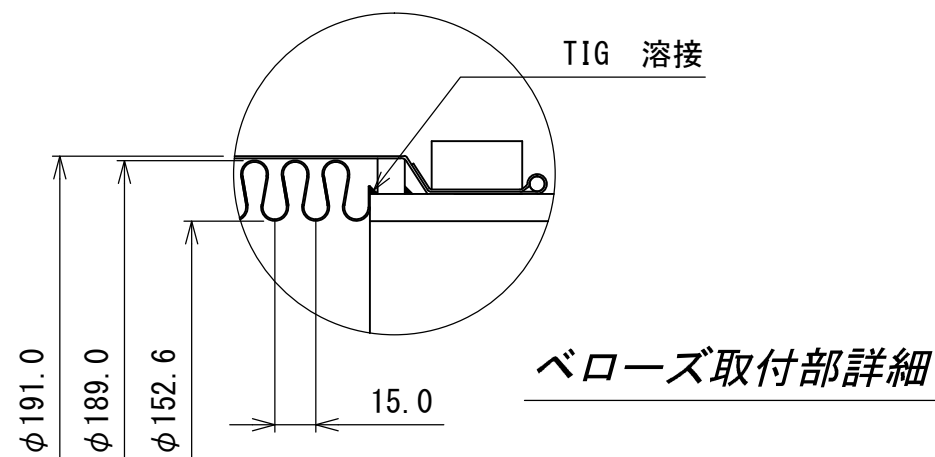


設計圧力 : 1.0 MPaG  
 設計温度 : 100 °C  
 耐圧試験 : 1.5 MPaG

150A	性能評定番号 型式番号	評14-026号 DTK-5006			評14-027号 DTK-5062			評14-586号 DTK-5063	
	製作長さ(L)		800	1100	1300	1500	1600	1700	1800
	軸直角方向変位量	50	100	150	200	250	300	350	400
	製作数								

10	銘板	アルミ板	1 <sup>S</sup>	
9	六角ボルト・ナット	SS 400	4 <sup>S</sup>	ユニクロメッキ
8	ワイヤー	SUS304	2	
7	止メバンド	SS 400	2 <sup>S</sup>	溶融亜鉛メッキ
6	ネックリング	SS 400	2	
5	ルーズフランジ	SS 400	2	(150A JIS 10 <sup>K</sup> FF)
4	フランジツバ	SUS304	2	
3	端管	SUS304TP	2	150A Sch20S
2	ブレード	SUS304	2重	t0.3×25×28
1	ベローズ	SUS304	1	t1.2
番号	品名	材質	個数	備考



§ 消防法適用品 §

塗装  
 フランジ : ユニクロメッキ  
 ネックリング : シルバー塗装

大同特殊工業株式会社

DAIDOH

— OSAKA JAPAN —

尺度	NON	フレキシブルメタルホース
図面番号	BAX2092L	改訂 0

製作長さの許容値は、図示寸法±1.5%とします。