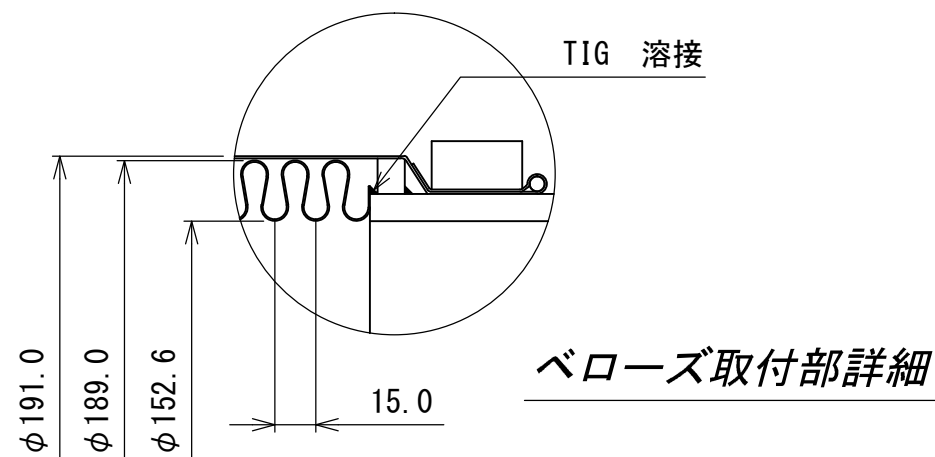


設計圧力 : 1.0 MPaG
 設計温度 : 100 °C
 耐圧試験 : 1.5 MPaG

性能評定番号 型式番号	評14-026号 DTK-5006			評14-027号 DTK-5062			評14-586号 DTK-5063	
	150A	800	1100	1300	1500	1600	1700	1800
製作長さ(L)	800	1100	1300	1500	1600	1700	1800	1900
軸直角方向変位量	50	100	150	200	250	300	350	400
製作数								

11	銘板	アルミ板	1 ^S	
10	六角ボルト・ナット	SUS304	4 ^S	
9	ワイヤー	SUS304	2	
8	止メバンド	SUS304	2 ^S	
7	ネックリング	SUS304	2	
6	ルーズフランジ	SUSF304	1	(150A JIS 10 ^K FF)
5	フランジ	SUSF304	1	150A JIS 10 ^K FF
4	フランジツバ	SUS304	1	
3 ^A 3 ^B	端管	SUS304TP	各1	150A Sch20S
2	ブレード	SUS304	2 ^重	t0.3×25×28
1	ベローズ	SUS304	1	t1.2
番号	品名	材質	個数	備考



§ 消防法適用品 §

製作長さの許容値は、図示寸法±1.5%とします。

塗装 無塗装

大同特殊工業株式会社
 — OSAKA JAPAN —

DAIDOH

尺度 NON フレキシブルメタルホース

図面番号 BAX2093L 改訂 0