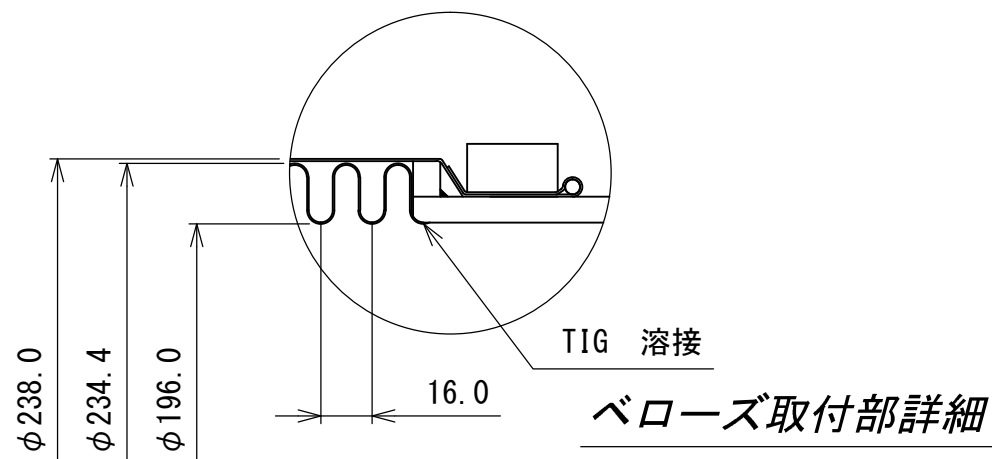


設計圧力 : 1.0 MPaG
 設計温度 : 100 °C
 耐圧試験 : 1.5 MPaG

200A	性能評定番号 型式番号	評14-028号 DTK-5081			評14-029号 DTK-5082			評14-681号 DTK-5083	
	製作長さ (L)	900	1200	1400	1500	1700	1800	1900	2100
	軸直角方向変位量	50	100	150	200	250	300	350	400
	製作数								

10	銘板	アルミ板	1 ^S	
9	六角ボルト・ナット	SS 400	4 ^S	ユニクロメッキ
8	ワイヤー	SUS304	2	
7	止メバンド	SS 400	2 ^S	溶融亜鉛メッキ
6	ネックリング	SS 400	2	
5	ルーズフランジ	SS 400	2	(200A JIS 10 ^K FF)
4	フランジツバ	SUS304	2	
3	端管	SUS304TP	2	200A Sch20S
2	ブレード	SUS304	2重	t0.35 × 25 × 34
1	ベローズ	SUS304	1	t1.2
番号	品名	材質	個数	備考



§ 消防法適用品 §

製作長さの許容値は、図示寸法±1.5%とします。

塗装
 フランジ : ユニクロメッキ
 ネックリング : シルバー塗装

大同特殊工業株式会社

DAIDOH

— OSAKA JAPAN —

尺度	NON	フレキシブルメタルホース
図面番号	BAX2102L	改訂 0