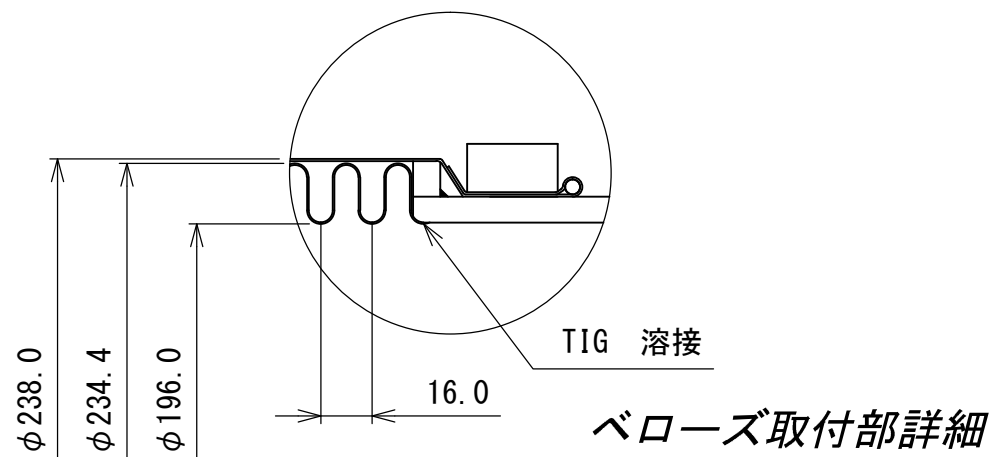


設計圧力 : 1.0 MPaG
 設計温度 : 100 °C
 耐圧試験 : 1.5 MPaG

200A	性能評定番号 型式番号	評14-028号 DTK-5081			評14-029号 DTK-5082			評14-681号 DTK-5083	
	製作長さ(L)		900	1200	1400	1500	1700	1800	1900
	軸直角方向変位量	50	100	150	200	250	300	350	400
	製作数								

11	銘板	アルミ板	1 ^S	
10	六角ボルト・ナット	SUS304	4 ^S	
9	ワイヤー	SUS304	2	
8	止メバンド	SUS304	2 ^S	
7	ネックリング	SUS304	2	
6	ルーズフランジ	SUSF304	1	(200A JIS 10 ^K FF)
5	フランジ	SUSF304	1	200A JIS 10 ^K FF
4	フランジツバ	SUS304	1	
3 ^A 3 ^B	端管	SUS304TP	各1	200A Sch20S
2	ブレード	SUS304	2 ^重	t0.35×25×34
1	ベローズ	SUS304	1	t1.2
番号	品名	材質	個数	備考



ベローズ取付部詳細

§ 消防法適用品 §

製作長さの許容値は、図示寸法±1.5%とします。

塗装 無塗装

大同特殊工業株式会社
 DAIDOH — OSAKA JAPAN —

尺度 NON **フレキシブルメタルホース**

図面番号 **BAX2103L** 改訂 0