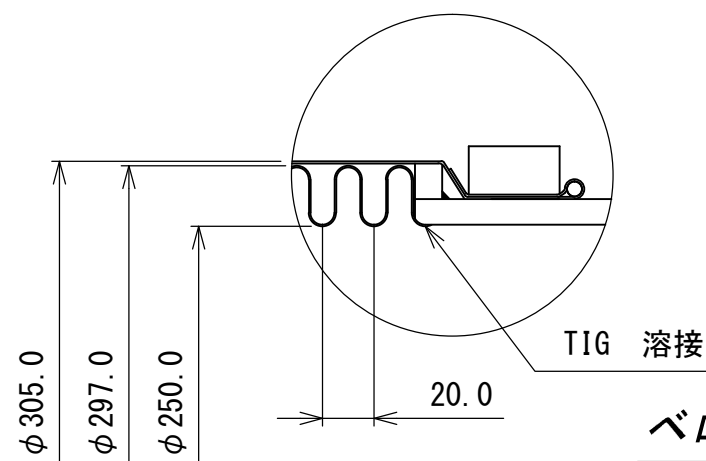


設計圧力 : 1.0 MPaG
 設計温度 : 100 °C
 耐圧試験 : 1.5 MPaG

250A	性能評定番号 型式番号	評14-030号 DTK-5101			評14-031号 DTK-5102			評14-659号 DTK-5103	
	製作長さ(L)	1000	1400	1500	1700	2000	2100	2200	2300
軸直角方向変位量	50	100	150	200	250	300	350	400	
製作数									

10	銘板	アルミ板	1 ^S	
9	六角ボルト・ナット	SS 400	4 ^S	ユニクロメッキ
8	ワイヤー	SUS304	2	
7	止メバンド	SS 400	2 ^S	溶融亜鉛メッキ
6	ネックリング	SS 400	2	
5	ルーズフランジ	SS 400	2	(250A JIS 10 ^K FF)
4	フランジツバ	SUS304	2	
3	端管	SUS304TP	2	250A Sch20S
2	ブレード	SUS304	2+1 ^重	t0.3×25×42+t0.3×25×44
1	ベローズ	SUS304	1	t1.5
番号	品名	材質	個数	備考



ベローズ取付部詳細

§ 消防法適用品 §

製作長さの許容値は、図示寸法±1.5%とします。

塗装
 フランジ : ユニクロメッキ
 ネックリング : シルバー塗装

大同特殊工業株式会社

DAIDOH

— OSAKA JAPAN —

尺度	NON	フレキシブルメタルホース
図面番号	BAX2112L	改訂 0