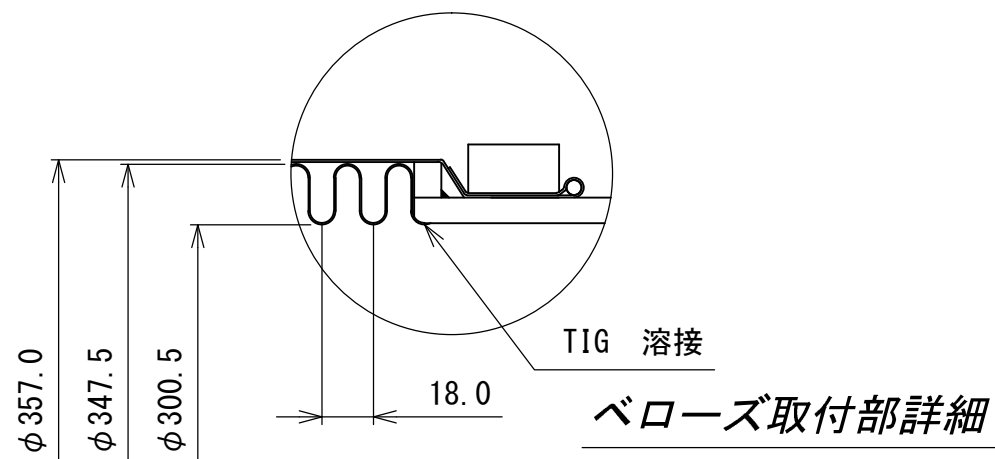


設計圧力 : 1.0 MPaG  
 設計温度 : 100 °C  
 耐圧試験 : 1.5 MPaG

性能評定番号 型式番号	評14-660号 DTK-5121		評14-661号 DTK-5122			評14-662号 DTK-5123		
	300A	1100	1400	1700	1900	2200	2300	2500
製作長さ(L)	50	100	150	200	250	300	350	400
軸直角方向変位量								
製作数								

10	銘板	アルミ板	1 <sup>S</sup>	
9	六角ボルト・ナット	SS 400	4 <sup>S</sup>	ユニクロメッキ
8	ワイヤー	SUS304	2	
7	止メバンド	SS 400	2 <sup>S</sup>	溶融亜鉛メッキ
6	ネックリング	SS 400	2	
5	ルーズフランジ	SS 400	2	(300A JIS 10 <sup>K</sup> FF)
4	フランジツバ	SUS304	2	
3	端管	SUS304TP	2	300A Sch20S
2	ブレード	SUS304	2+1 <sup>備</sup>	t0.3×25×48+t0.4×25×52
1	ベローズ	SUS304	1	t1.5
番号	品名	材質	個数	備考



§ 消防法適用品 §

塗装  
 フランジ : ユニクロメッキ  
 ネックリング : シルバー塗装

大同特殊工業株式会社

DAIDOH

— OSAKA JAPAN —

尺度	NON	フレキシブルメタルホース
図面番号	BAX2122L	改訂 0

製作長さの許容値は、図示寸法±1.5%とします。