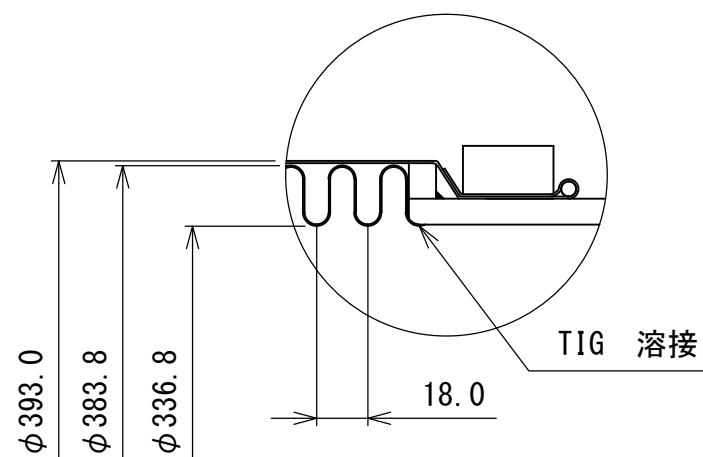


設計圧力 : 1.0 MPaG  
 設計温度 : 100 °C  
 耐圧試験 : 1.5 MPaG

| 350A     | 性能評定番号<br>型式番号 | 評19-018号<br>DTK-5141 |      |      | 評19-019号<br>DTK-5142 |      |      |
|----------|----------------|----------------------|------|------|----------------------|------|------|
|          | 製作長さ(L)        | 1200                 | 1500 | 1800 | 2000                 | 2200 | 2400 |
| 軸直角方向変位量 | 50             | 100                  | 150  | 200  | 250                  | 300  |      |
| 製作数      |                |                      |      |      |                      |      |      |

| 番号 | 品名        | 材質       | 個数               | 備考                            |
|----|-----------|----------|------------------|-------------------------------|
| 10 | 銘板        | アルミ板     | 1 <sup>S</sup>   |                               |
| 9  | 六角ボルト・ナット | SS 400   | 4 <sup>S</sup>   | ユニクロメッキ                       |
| 8  | ワイヤー      | SUS304   | 2                |                               |
| 7  | 止メバンド     | SS 400   | 2 <sup>S</sup>   |                               |
| 6  | ネックリング    | SS 400   | 2                |                               |
| 5  | ルーズフランジ   | SS 400   | 2                | (350A JIS 10 <sup>K</sup> FF) |
| 4  | フランジツバ    | SUS304   | 2                |                               |
| 3  | 端管        | SUS304TP | 2                | 350A Sch20S                   |
| 2  | ブレード      | SUS304   | 2+1 <sup>重</sup> | t0.35×25×54+t0.4×25×58        |
| 1  | ベローズ      | SUS304   | 1                | t1.5                          |



ベローズ取付部詳細

§ 消防法適用品 §

製作長さの許容値は、図示寸法±1.5%とします。

塗装  
 外面炭素鋼部 : 錆止め、シルバー 各2回塗り

大同特殊工業株式会社

DAIDOH

— OSAKA JAPAN —

|      |          |              |
|------|----------|--------------|
| 尺度   | NON      | フレキシブルメタルホース |
| 図面番号 | BAX2132L | 改訂 0         |