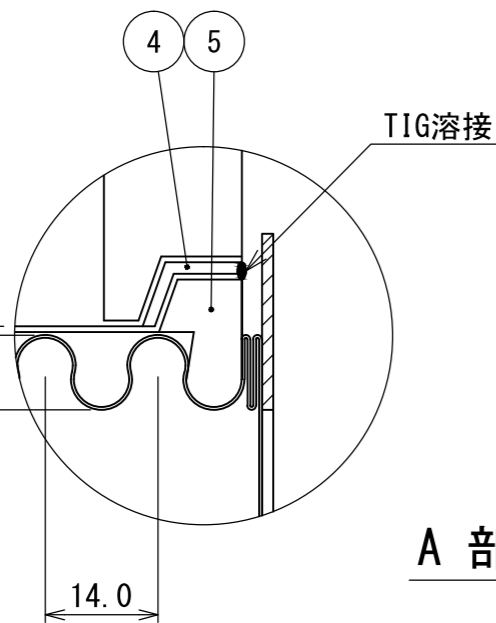


設計圧力 : 1.4 MPaG
 設計温度 : 40 °C
 試験圧力 : 2.1 MPaG(水圧)

番号	品名	材質	個数	備考
7	銘板	アルミ板	1 ^s	
6	パッキン	V/#6500	2	t3
5	割リング	SUS304	2	
4	押エリング	SUS304	2	
3	ルーズフランジ	SUSF304	2	(80A JIS 10 ^K FF)
2	ブレード	SUS304	1重	φ0.5×10×64
1	ベローズ	SUS316L	1	t0.45(0.5)



A 部 詳 細

呼称	L	製作数
80A		

§ 加圧送水装置用可撓管継手 認定品 §

認定番号 : PK-018号
 型式記号 : DTK-63041

塗装 無 塗 装

大同特殊工業株式会社

DAIDOH

— OSAKA JAPAN —

尺度

NON

加圧送水装置用可撓管継手



図面番号

BAX2553L



改訂 0

製作長さの許容値は、図示寸法 $+3\%$ / 0% とします。