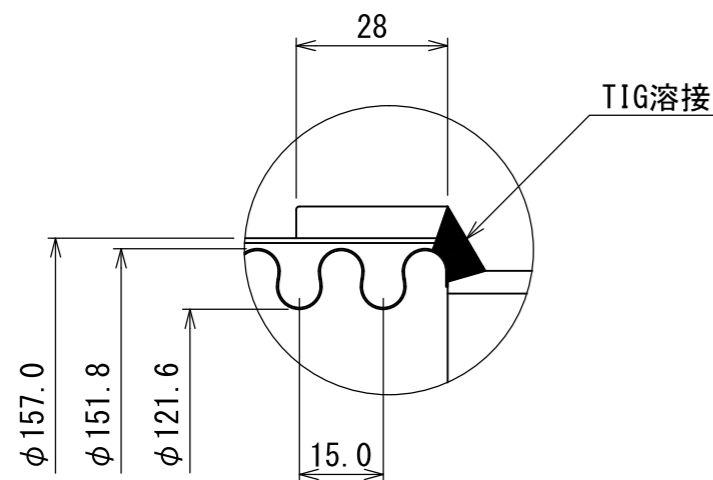


設計圧力 : 2.8 MPaG
 設計温度 : 40 °C
 試験圧力 : 4.2 MPaG(水圧)



ベローズ取付部詳細

呼称	L	製作数
125A		

§ 加圧送水装置用可撓管継手 認定品 §

認定番号 : PK-019号
 型式記号 : DTK-95042

番号	品名	材質	個数	備考
6	銘板	アルミ板	1 ^S	
5	チューブリング	SUS304	2	
4	ルーズフランジ	SUSF304	2	(125A JIS 20 ^K RF)
3	ラップジョイント	SUS304	2	
2	ブレード	SUS304	2 ^重	φ0.5×12×128又はφ0.6×9×96
1	ベローズ	SUS316	1	t1.1(1.2)

塗装 無塗装

大同特殊工業株式会社
 — OSAKA JAPAN —
DAIDOH

尺度 NON	加圧送水装置用可撓管継手
図面番号	BAX2683L
	改訂 0

製作長さの許容値は、図示寸法 $+3\%$ / 0% とします。