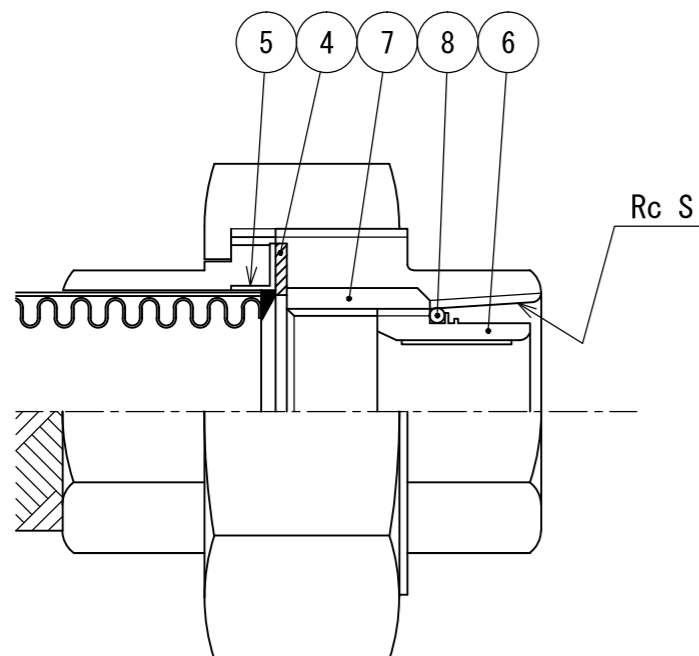


日本水道協会認証登録品

日本水道協会認証登録番号  
G-212



型式	呼称	L	製作数	BID	BOD	S
DFK-15	13A			13.2	18.5	1/2
DFK-20	20A			19.2	25.5	3/4
DFK-25	25A			25.0	32.6	1
DFK-32	30A			32.3	41.5	1 1/4
DFK-40	40A			38.5	47.5	1 1/2
DFK-50	50A			51.5	61.5	2

番号	品名	材質	個数	備考
8	ゴムリング	合成ゴム	2	
7	奥ネジ	塩化ビニル樹脂	2	
6	コア	ポリエチレン樹脂	2	
5	ユニオンカラー	SUS316L	2	
4	ガスケット	SBR	2	
3	ユニオン	FCMB	2	
2	ブレード	SUS304	1重	
1	チューブ	SUS316L	1	

製作長さの許容値は、図示寸法±15mmとします。

**大同特殊工業株式会社**  
— OSAKA JAPAN —

**DAIDOH**

尺度	NON	フレキシブルメタルホース	
		図面番号	BAX3021L
			改訂 0