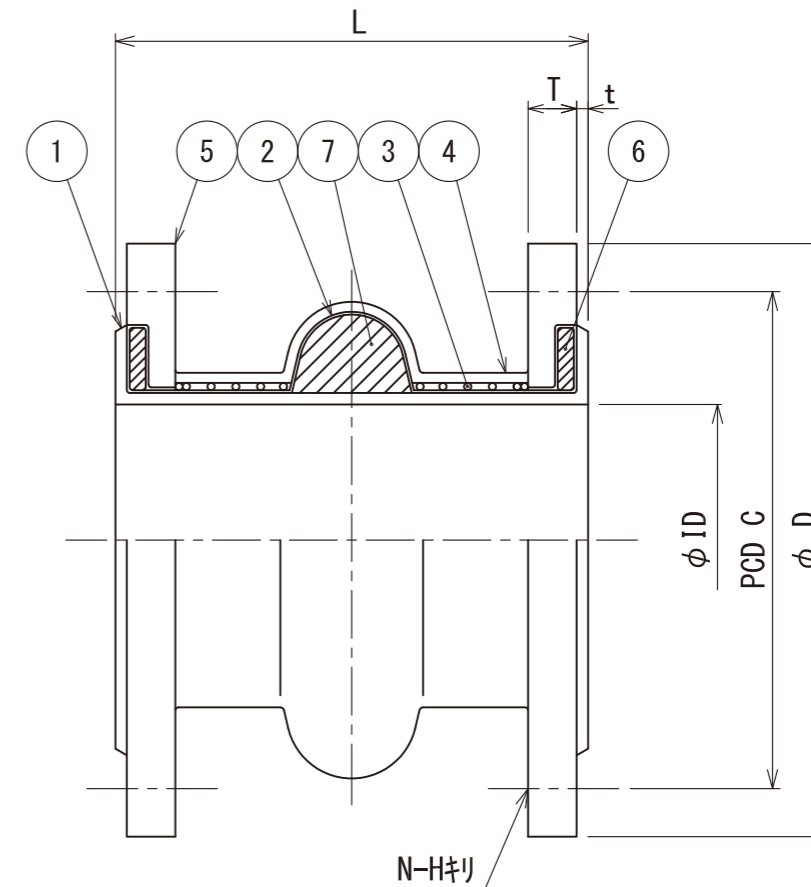


呼称	L	製作数	ID	t	D	T	C	N-H	許容変位量			最高使用圧力	
									伸長 (mm)	圧縮 (mm)	偏心 (mm)	内圧 (MPaG) 高圧用	負圧 (kPaG) 地上用
20A	150		19	2	100	14	75	4-15	6	7	20	1.00	-60
25A	150		25	2	125	14	90	4-19	6	7	20	1.00	-60
32A	150		32	2	135	16	100	4-19	6	7	20	1.00	-60
40A	150		38	2	140	16	105	4-19	6	7	20	1.00	-60
50A	150		51	3	155	16	120	4-19	6	8	20	1.00	-60
65A	150		64	3	175	18	140	4-19	6	8	20	1.00	-60
80A	150		76	3	185	18	150	8-19	6	8	20	1.00	-60
100A	150		102	3	210	18	175	8-19	9	10	30	1.00	-60
125A	150		127	3	250	20	210	8-23	9	10	30	1.00	-60
150A	200		152	3	280	22	240	8-23	12	10	30	1.00	-60
200A	200		203	3	330	22	290	12-23	12	10	30	1.00	-60
250A	200		254	3	400	24	355	12-25	15	13	30	1.00	-60
300A	200		305	3	445	24	400	16-25	15	13	30	1.00	-40
350A	250		350	3	490	26	445	16-25	15	13	30	1.00	-40
400A	250		400	3	560	28	510	16-27	15	13	30	1.00	-40
450A	250		450	3	620	30	565	20-27	15	13	30	1.00	-40
500A	250		500	3	675	30	620	20-27	15	13	30	1.00	-40
550A	250		550	3	745	32	680	20-33	15	13	30	0.75	-30
600A	300		600	3	795	32	730	24-33	15	13	30	0.75	-30
650A	300		650	3	845	34	780	24-33	15	13	30	0.75	-30
700A	300		700	3	905	34	840	24-33	15	13	30	0.75	-30
750A	300		750	3	970	36	900	24-33	15	13	30	0.75	-30
800A	300		800	3	1020	36	950	28-33	15	13	30	0.50	-30
850A	300		850	3	1070	36	1000	28-33	15	13	30	0.50	-30
900A	300		900	3	1120	38	1050	28-33	15	13	30	0.50	-30
1000A	300		1000	3	1235	40	1160	28-39	15	13	30	0.50	-30



7	埋ゴム	合成ゴム	1	
6	エンドリング	SS 400	2	
5	フランジ	SUSF304	2	(JIS 10 <sup>K</sup> FF)
4	外面ゴム	合成ゴム	1	
3	補強層	鋼線/合成繊維	1	50A以下は合成繊維
2	補強層	合成繊維	1	
1	内面ゴム	合成ゴム	1	(EPDM)
番号	品名	材質	個数	備考

塗装 無塗装

**大同特殊工業株式会社**  
— OSAKA JAPAN —

**DAIDOH**

尺度 NON

図面番号 **BAX6013L** 改訂 0

配付先	部数
客先	
営業	
工務1	
工務2	
工務3	
製造	
検査	
設計	
品管	
控	