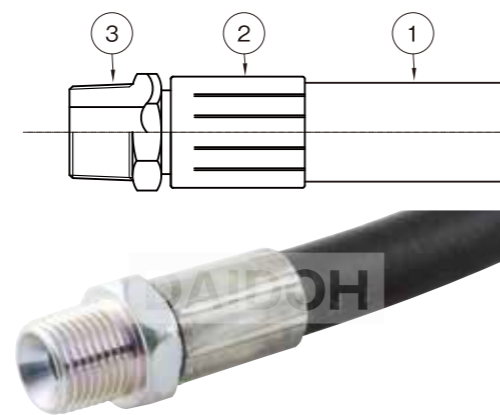


# ゴム製フレキシブルホース

## DG-01 六角ニップル(固定)

- 構造** ■ホースにニップルをプレスカバー使用により取付け(固定タイプ)  
■低圧用はホースバンドにて固定する形状も製作可能です。
- 用途** ■ホースの種類により適用流体・使用圧力・使用温度が異なりますので注意して下さい。(P31~P32ホース規格表をご参照下さい。)  
■選定基準についてP33~P34をご参照下さい。

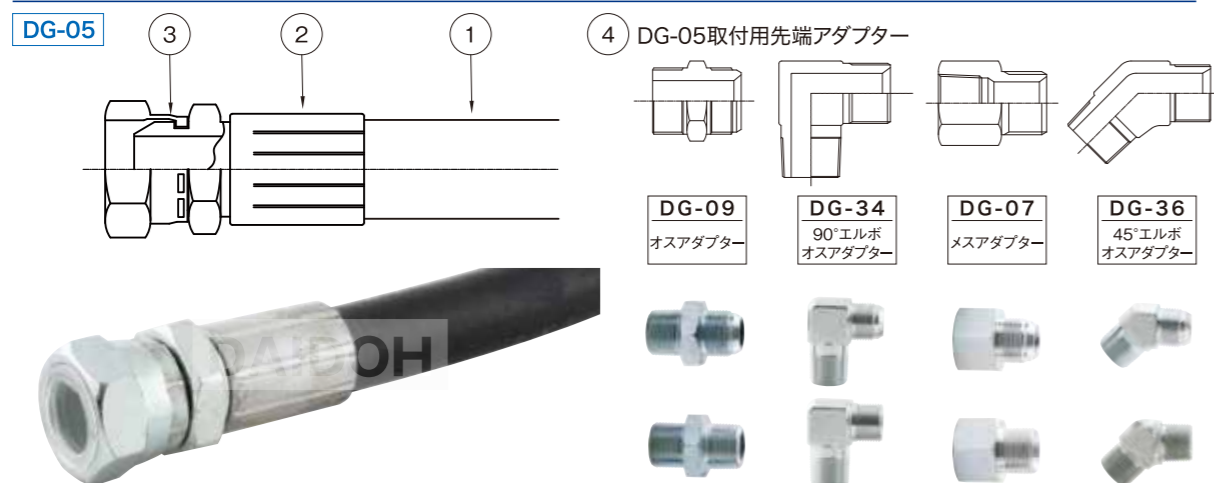
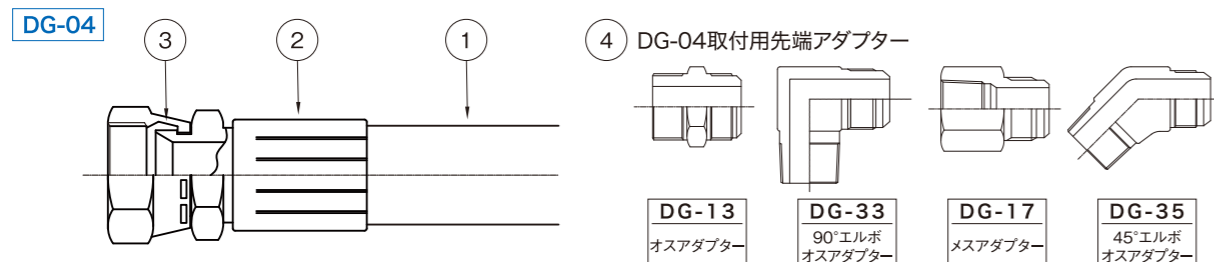
番号	品名	材質
1	ゴムホース	合成ゴム(硬鋼線入)
2	プレスカバー	SS400, SUS304
3	ニップル	SS400, SUS304等



- 製作口径：3A~100A(80A以上のホース規格についてはお問い合わせ下さい。)
- フレキシブルホースの外装には外傷からの保護や断熱等の目的に合わせて各種ブレードの加工が可能です。
- ・ステンレス製ワイヤーブレード
  - ・耐熱ガラスブレード
  - ・カインールやケブラー等のブレード
- ※ステンレス製ワイヤーブレードと耐熱ガラスブレードを複合する事も可能です。
- その他の取扱い上のご注意はP35~P36をご参照下さい。

## DG-04(逆シートタイプ) / DG-05 メタルタッチ(ルーズ)

- 構造** ■ホースに袋ナット付きスリーブをプレスカバー使用により取付けしたもので通常は先端アダプターと組合せ使用する。  
■低圧用はホースバンドにて固定する形状も製作可能です。
- 用途** ■ホースの種類により適用流体・使用圧力・使用温度が異なりますので注意して下さい。(P31~P32ホース規格表をご参照下さい。)  
■選定基準についてP33~P34をご参照下さい。



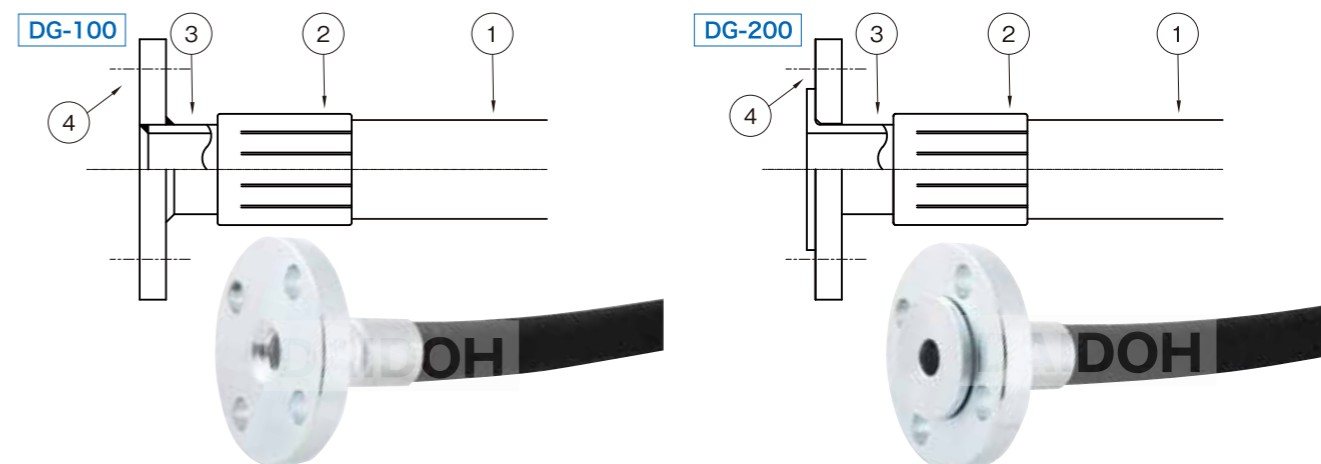
番号	品名	材質
1	ゴムホース	合成ゴム(硬鋼線入)
2	プレスカバー	SS400, SUS304
3	ユニオンナット	SS400, SUS304等
4	先端アダプター	SS400, SUS304等

- 製作口径：3A~80A(80A以上のホース規格についてはお問い合わせ下さい。)
- フレキシブルホースの外装には外傷からの保護や断熱等の目的に合わせて各種ブレードの加工が可能です。
- ・ステンレス製ワイヤーブレード
  - ・耐熱ガラスブレード
  - ・カインールやケブラー等のブレード
- ※ステンレス製ワイヤーブレードと耐熱ガラスブレードを複合する事も可能です。
- その他の取扱い上のご注意はP35~P36をご参照下さい。

下記型番以外の金具についても製作可能ですのでお問い合わせ下さい。

## DG-100(固定タイプ) / DG-200(ルーズタイプ) フランジタイプ

- 構造** ■ホースにJIS規格(5K, 10K, 20K, 30K等)、JPI, ANSI規格(150<sup>LB</sup>, 300<sup>LB</sup>)のフランジをプレスカバー使用により取付け(フランジの種類についてはP39~P40をご参照下さい。)  
■低圧用はホースバンドにて固定する形状も製作可能です。口径によってはバンドレスタイプとなりますのでご確認ください。
- 用途** ■ホースの種類により適用流体・使用圧力・使用温度が異なりますので注意して下さい。(P31~P32ホース規格表をご参照下さい。)  
■選定基準についてP33~P34をご参照下さい。

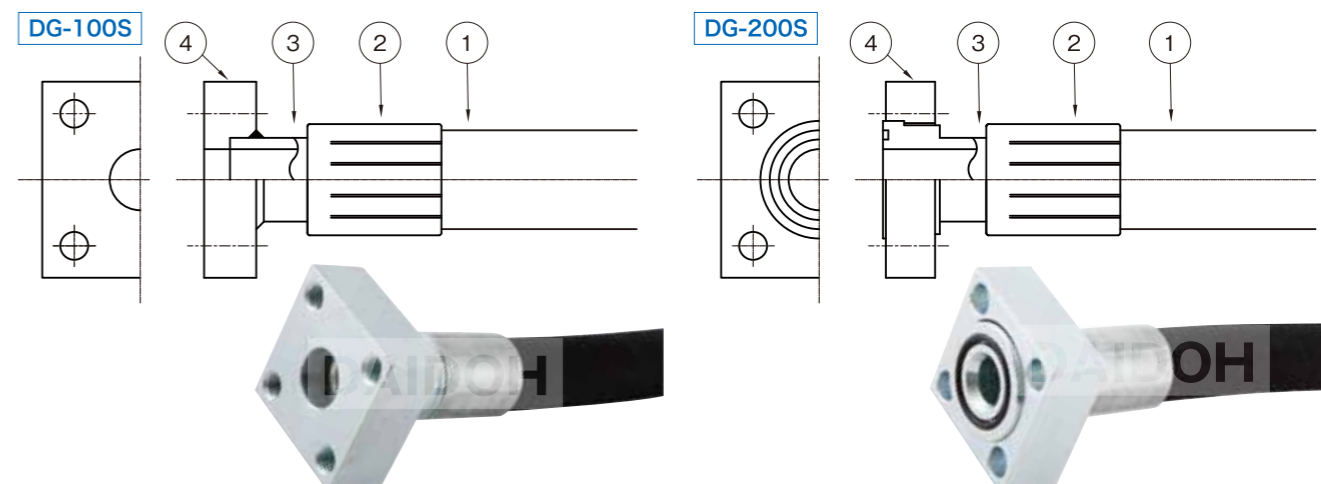


番号	品名	材質
1	ゴムホース	合成ゴム(硬鋼線入)
2	プレスカバー	SS400, SUS304
3	端管・ラップジョイント	SS400, SUS304等
4	フランジ	SS400, SUS304等

- 製作口径：15A~300A(80A以上のホース規格についてはお問い合わせ下さい。)
- フレキシブルホースの外装には外傷からの保護や断熱等の目的に合わせて各種ブレードの加工が可能です。
- ・ステンレス製ワイヤーブレード
  - ・耐熱ガラスブレード
  - ・カインールやケブラー等のブレード
- ※ステンレス製ワイヤーブレードと耐熱ガラスブレードを複合する事も可能です。
- その他の取扱い上のご注意はP35~P36をご参照下さい。

## DG-S100(固定タイプ) / DG-S200(ルーズタイプ) 角フランジタイプ

- 構造** ■ホースに油圧用21MPa(210K)角フランジ等をプレスカバー使用により取付け
- 用途** ■ホースの種類により適用流体・使用圧力・使用温度が異なりますので注意して下さい。(P31~P32ホース規格表をご参照下さい。)  
■選定基準についてP33~P34をご参照下さい。



番号	品名	材質
1	ゴムホース	合成ゴム(硬鋼線入)
2	プレスカバー	SS400, SUS304
3	端管・ラップジョイント	SS400, SUS304等
4	フランジ	SS400, SUS304等

- 製作口径：15A~80A(80A以上のホース規格についてはお問い合わせ下さい。)
- フレキシブルホースの外装には外傷からの保護や断熱等の目的に合わせて各種ブレードの加工が可能です。
- ・ステンレス製ワイヤーブレード
  - ・耐熱ガラスブレード
  - ・カインールやケブラー等のブレード
- ※ステンレス製ワイヤーブレードと耐熱ガラスブレードを複合する事も可能です。
- その他の取扱い上のご注意はP35~P36をご参照下さい。