

FW-FLEX 2山球形ゴム製フレキシブルジョイント

FW フレックス

すぐれた防振効果と
耐圧性の2山球形タイプ

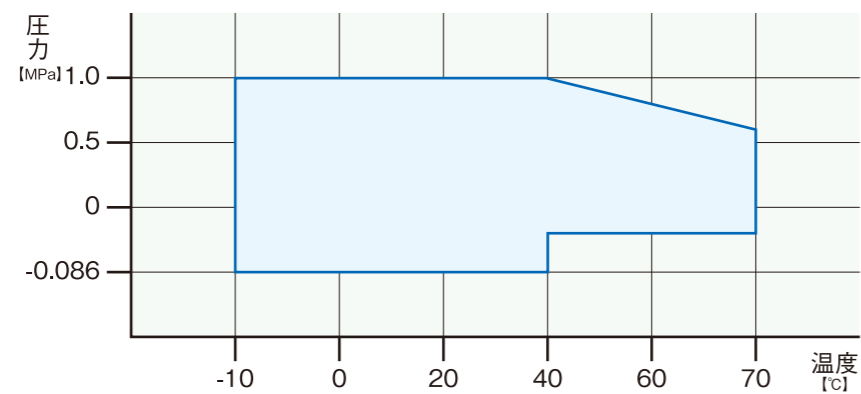
国土交通省 防振継手適合品

空調調和衛生工学会規格適合品



使用範囲 (圧力、温度)

Pressure / Temperature



- 最高使用圧力・最高使用温度が使用範囲内であることを確認の上ご使用下さい。
- 最高使用圧力：1.0MPa(但し、上記使用範囲グラフによる。)
- 最高使用温度：70°C(但し、上記使用範囲グラフによる。)
- 流体が気体の場合は、最高使用圧力が変わりますのでお問い合わせ下さい。

- (1) 給湯配管には、使用出来ません。(D-FLEXをご使用下さい。)
- (2) プール用水には、使用出来ません。(プール用水等の循環ポンプ周りには、D-FLEXをご使用下さい。)
- (3) 加圧・増圧給水ポンプのデリバリ側等、圧力変動の繰返しが発生する箇所には使用出来ません。
- (4) 基本的にゴムの弾力性を劣化させる恐れのある流体及び取付箇所では使用は出来ません。
使用には検討が必要ですので別途ご相談下さい。

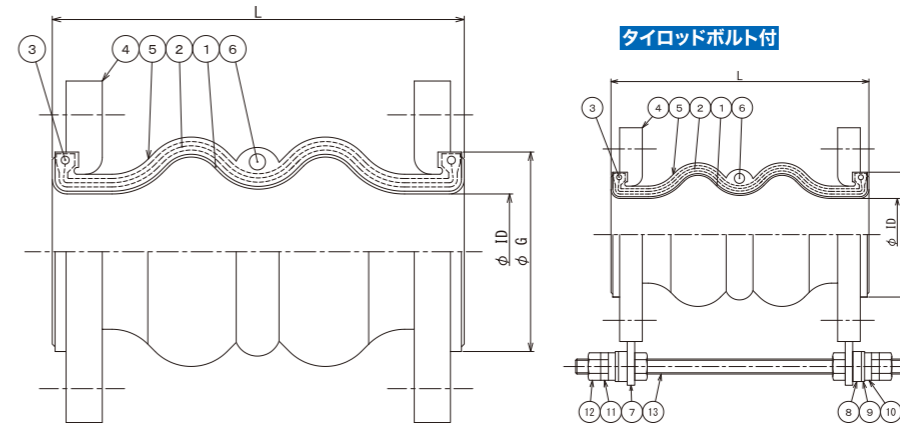
取扱い上のご注意

Handling instructions

- 当製品は、内圧の負荷により反力が生じます。取付配管等には固定点、サポート等が必要となります。(P26～P28をご参照下さい。)
- その他の取扱い上のご注意はP26～P28をご参照下さい。

構造

Structure



番号	品名	材質
1	内面ゴム	合成ゴム
2	補強コード	合成繊維
3	補強リング	SWRH
4	フランジ	SS400、SUS304等
5	外面ゴム	合成ゴム
6	補強リング	SWRH
7	タイロッドホルダー	SUS304等
8	緩衝材	ウレタン等
9	座金	SS400、SUS304等
10	球面座	SS400、SUS304等
11	球面ナット	SS400、SUS304等
12	ナット	SS400、SUS304等
13	タイロッドボルト	SS400、SUS304等

内面ゴムの材質選定については、P25の「ゴムの選定ガイド」をご参照下さい。

- 標準品はJIS10Kフランジを使用。JIS5K、JIS20K、上水、JPI、ANSI等の各規格フランジも対応可能です。
- フランジの材質は、標準品SS400、SUS304の他に、SUS316、SUS316L、S25C、塩ビ等も対応可能です。
- SS400のフランジはユニクロメッキ・溶融亜鉛メッキ (Znメッキ) 及び塗装品が対応可能です。
- 塩ビフランジについては「取扱い上のご注意」をご参照下さい。(P26をご参照下さい。)
- タイロッドボルト付も製作可能です。(FW-FLEX用タイロッドボルトには球面座、球面ナット、緩衝材が標準装備されています。)

寸法及び許容変位量

Size

呼称	φID [mm]	φG [mm]	L [mm]	許容変位量				取付時寸法許容値			
				伸張 [mm]	圧縮 [mm]	偏芯 [mm]	角変位	伸張 [mm]	圧縮 [mm]	偏芯 [mm]	角変位
25A	25	58.5	150	10	20	20	20°	3	6	8	10
32A	32	76	175	10	20	20	20°	3	6	8	10
40A	40	76	175	10	20	20	20°	3	6	8	10
50A	50	86	175	10	20	20	20°	3	6	8	10
65A	65	106	175	10	20	20	20°	3	6	8	10
80A	80	120	175	10	20	20	20°	3	6	8	10
100A	100	150	225	15	30	20	20°	3	6	8	10
125A	125	180	225	15	30	20	20°	3	6	8	10
150A	150	212	225	15	30	20	20°	3	6	8	10
200A	200	262	325	15	40	25	20°	3	6	8	10
250A	250	324	325	15	40	25	20°	3	6	10	10
300A	300	372	325	15	40	25	20°	3	6	10	10
350A	350	415	345	15	40	25	20°	3	6	10	10

- 各変位は許容変位量の範囲でご使用下さい。
- 取付時寸法許容値は許容変位量に含まれますので注意して下さい。(許容変位量=取付時変位量+稼働変位量)
- 表中に示す各変位量は、単独変位の場合を示しますので複合変位の場合は補正を要します。補正方法についてはP26をご参照下さい。
- 表中のφG寸法は、JIS10Kフランジ使用の場合の標準寸法となります。